

Кулачок зажима колесной пары для станка КЗТС

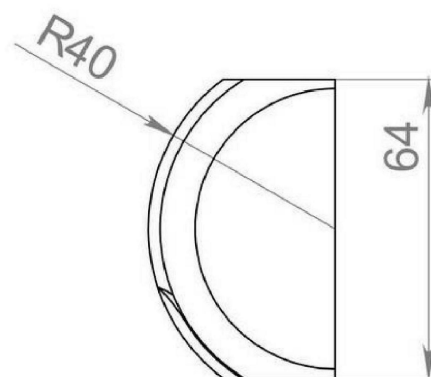
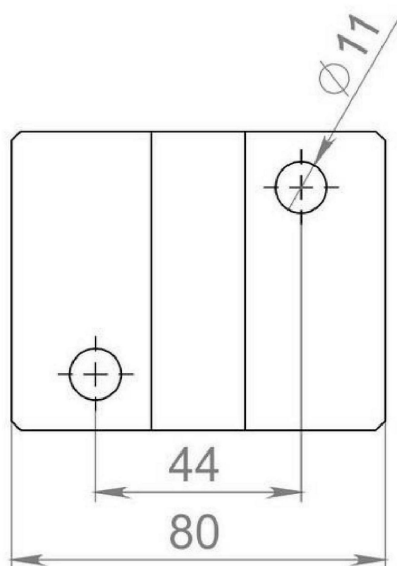
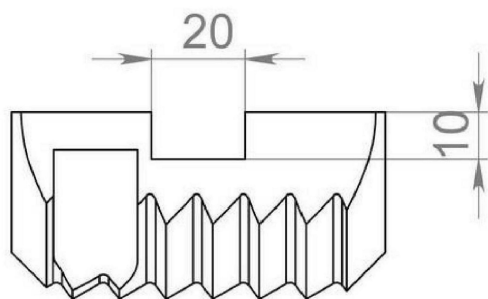
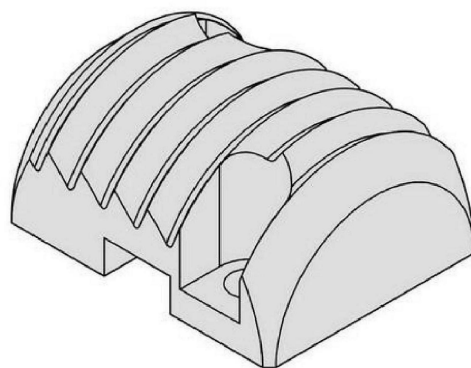


Рис. к-2